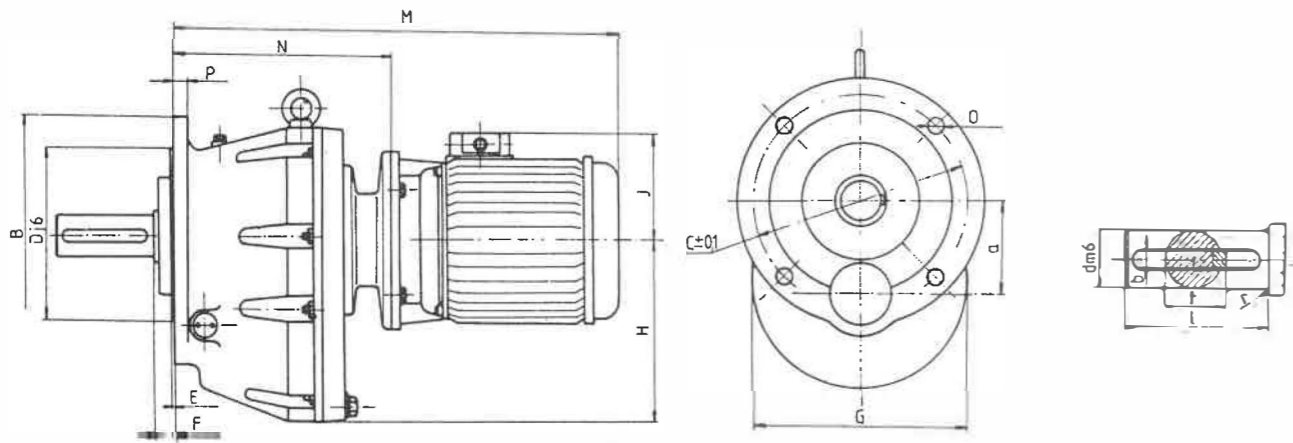
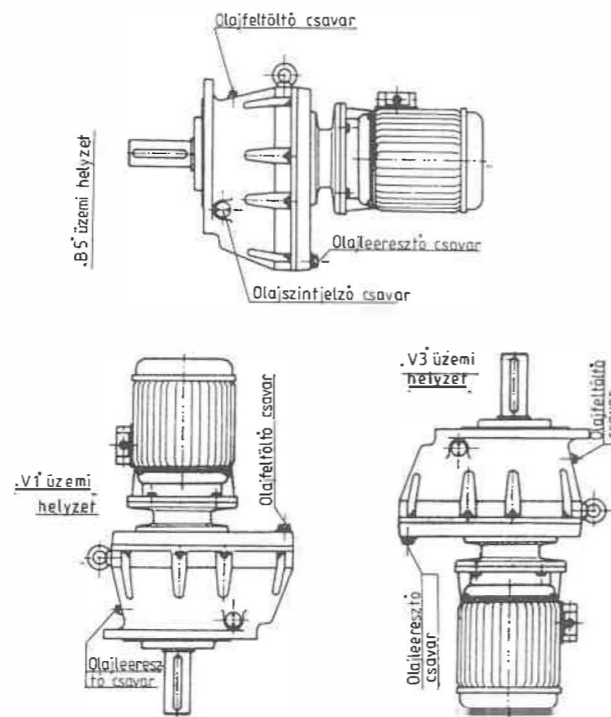


ÁTHAJTÓMŰVEK MOTOROS ÁTHAJTÓMŰ EP 32.41.000-T



Üzemi helyzetek

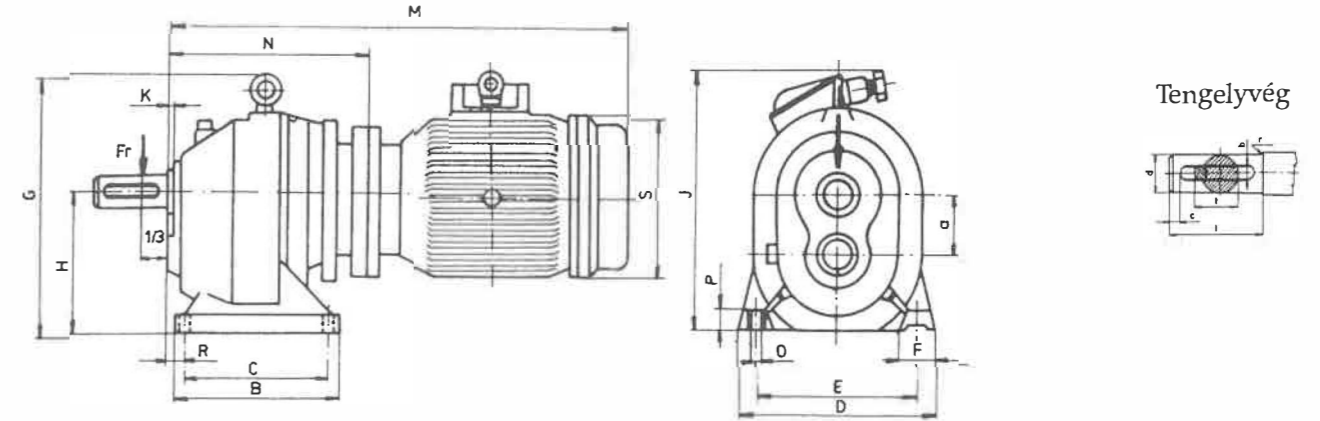
Motor típus	80			100			125		
	90 S	100 Lr	112 M	100 M	112 M	132 M	112 M	132 M	160 L
B	250			300					340
C	215			265					300
D	180			230					250
E	4			5					5
F	0			0					30
G	216			260					310
H	167			210					260
≈J	138	157	161	157	161	193	161	193	230
K									
≈M	509	586	600	622	632	730	658	756	913
N±2	271	271	275	307	307	327	333	353	383
O	14			18					18
P	20			20					20
R									
S									
b	12			14					18
c									
d	40			50					60
l	110			110					140
r	1			1,5					2
t	43,5			54					64
Súly (kg) motorral	48	60	70	70	80	115	125	150	185
Fr (N)									
Olaj/dm³	2			3,5					5,4



CÍMÜNK: Máté-Martenzit Kft • 5600 Békéscsaba, Almáskerti Ipari park 5.sz.
Telefon: +36/20/9434-365 • Adószám: 11056816-2-04 • Banksz.: 11733003-20125442-00000000

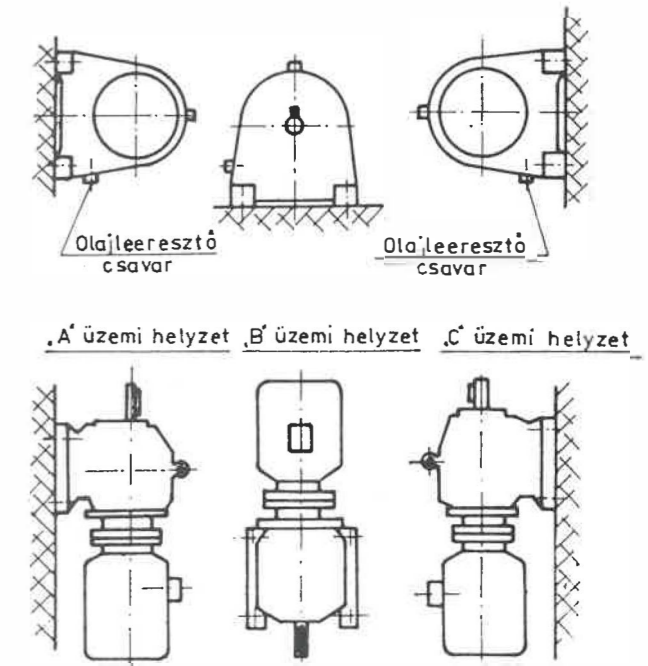


ÁTHAJTÓMŰVEK MOTOROS ÁTHAJTÓMŰ E 32.41.000-T



Üzemi helyzetek

Motor típus	80			100			125		
	90 S	100 Lr	112 M	100 M	112 M	132 M	112 M	132 M	160 L
B	210			240					300
C	170			190					240
D	250			300					380
E	205			240					310
F	50			65					80
G	~328			~390					~482
H	170-0,5			212-0,5					265-1,0
≈J	~305	~320	~335	~365	~375	~415	~430	~460	~505
K	5			5					5
≈M	547	580	590	602	612	710	640	738	895
N±2	265	265	265	287	287	307	315	335	365
O	Ø14			Ø14					Ø18
P	20			25					30
R	25			30					35
S	195	220	233	220	233	279	233	279	340
b	12h9			14h9					18h9
c	5			5					8
d	Ø40m6			Ø50m6					Ø60m6
l	110			110					140
r	2			2					2
t	43,5			54					65
Súly (kg) motorral	48	60	70	80	90	115	115	155	195
Fr (N)									
Olaj/dm³	1,4			2					3,5



CÍMÜNK: Máté-Martenzit Kft • 5600 Békéscsaba, Almáskerti Ipari park 5.sz.
Telefon: +36/20/9434-365 • Adószám: 11056816-2-04 • Banksz.: 11733003-20125442-00000000

